



TOMY GANCIO T

T0008 - T0009



UNI EN
795:2012



UNI EN
795:2012



UNI EN
795:2012



UNI CEN/TS
16415:2013



UNI CEN/TS
16415:2013



UNI CEN/TS
16415:2013



UNI
11578:2015



UNI
11578:2015



UNI
11578:2015

TOMY GANCIO A T PIANO E SAGOMATO sono dispositivi di TIPO A con diversi tipi di finitura. Ideale per creare linee di risalita, di transito o come ancoraggio puntuale nelle zone a rischio "effetto pendolo". La particolare conformazione dei dispositivi permette lo spostamento laterale del fissaggio senza l'utilizzo di regoli, seguendo il naturale posizionamento del manto di copertura in coppi o tegole.

Facilitano l'incravattamento ai travetti secondari, sia in legno che precompressi in cls, mediante le apposite contropiastre.

Appositamente pensati per formare sistemi anticaduta adatti a coperture con manto in coppi o tegole. Dispositivi dall'impatto visivo contenuto e dal piacevole design particolarmente indicati per l'edilizia residenziale.



T0008

T0009



INTERASSE



INTERASSE



LINEA



FRECCIA



OPERATORI

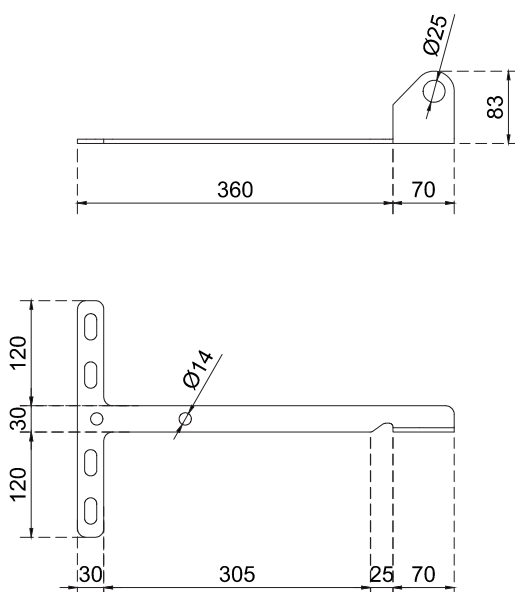
1

L'installazione dei dispositivi Sekure deve essere eseguita sulla base di un elaborato tecnico della copertura (ETC) redatto da tecnico progettista. Il fissaggio deve essere verificato con calcolo strutturale eseguito da tecnico abilitato.

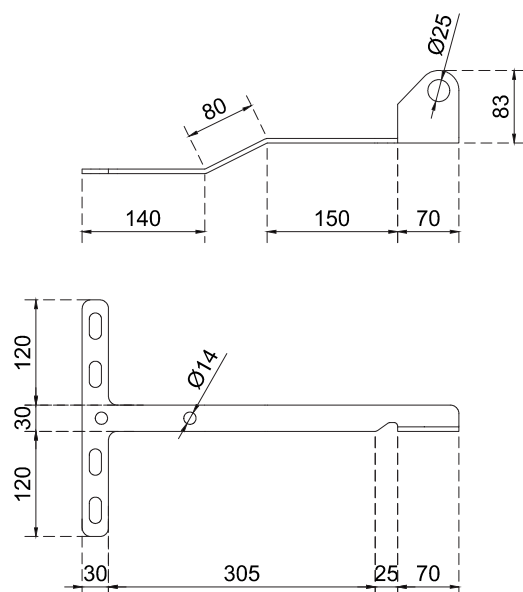
L'utilizzo dei dispositivi Sekure è consentito solo ed esclusivamente a personale formato ed addestrato secondo la UNI 11560.

PARTICOLARI

T0008 - gancio a T piano



T0009 - gancio a T sagomato





INOX
AISI 304



INOX
AISI 316



TOP
FINISH



ZINCATO
A CALDO



EN ISO
9227

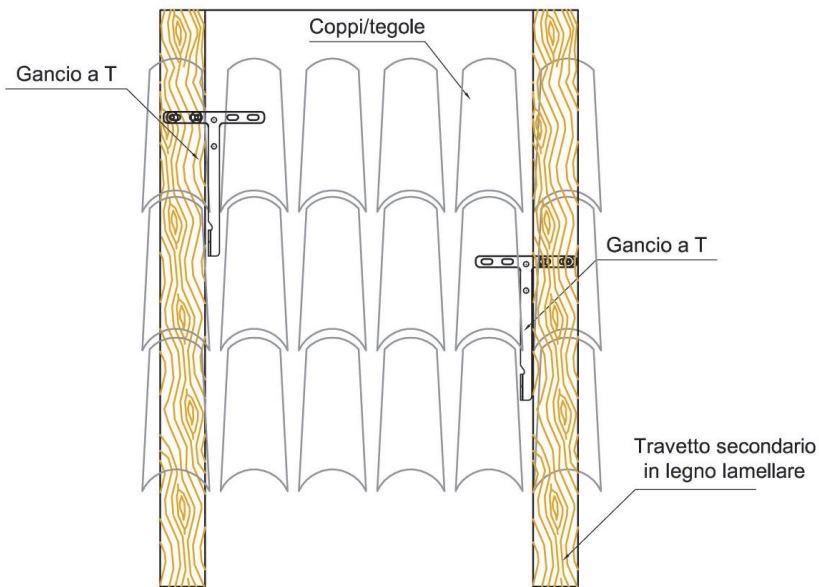


ALLUMINIO

TIPO DI FISSAGGIO

FISSAGGIO SU LEGNO LAMELLARE

N° 2 viti FM-WOOD PRO con filetto speciale per legno $\varnothing 10$ in acciaio cementato L 140 mm (lunghezza minima disponibile).



ESEMPIO INSTALLAZIONE

